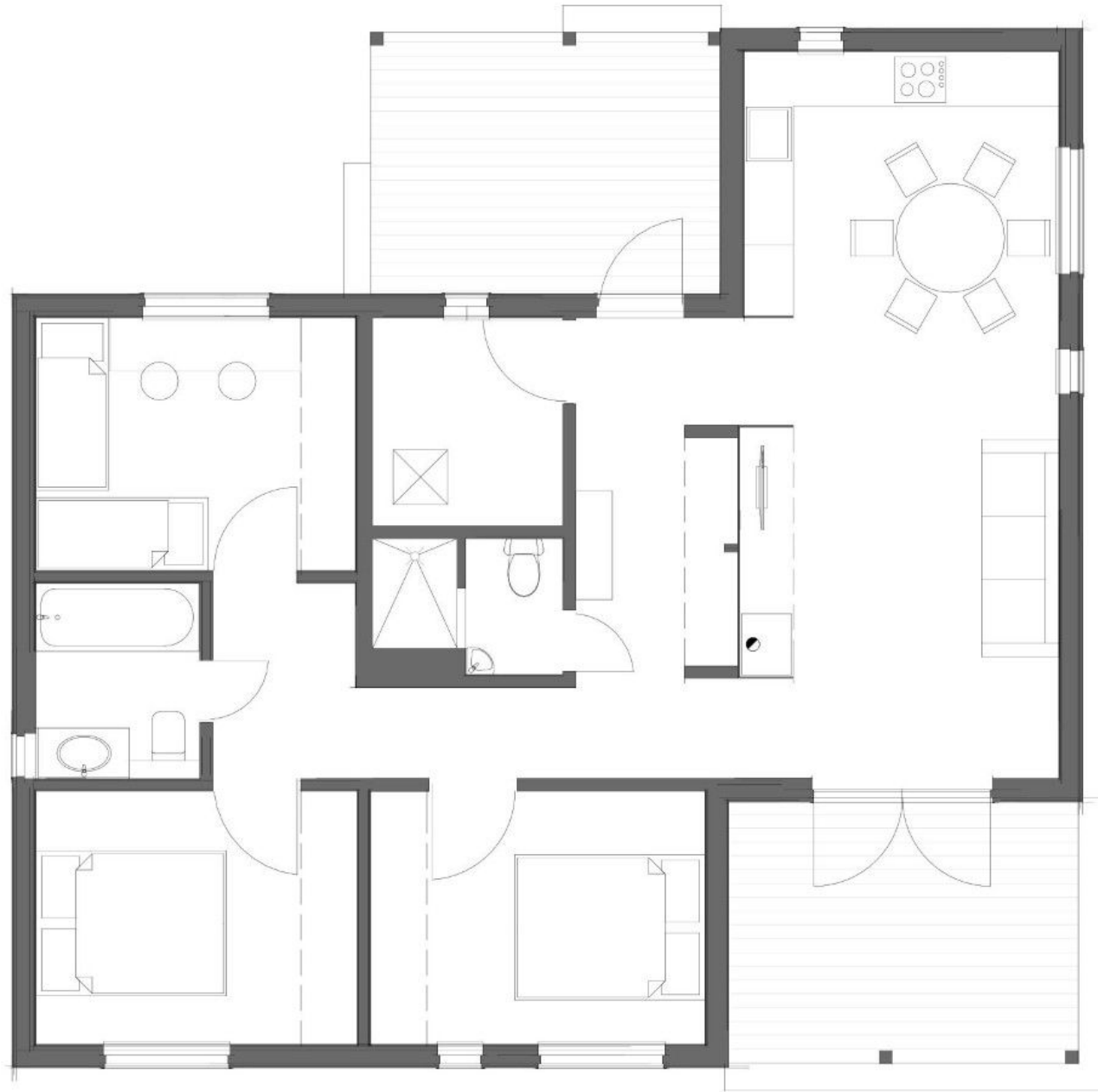


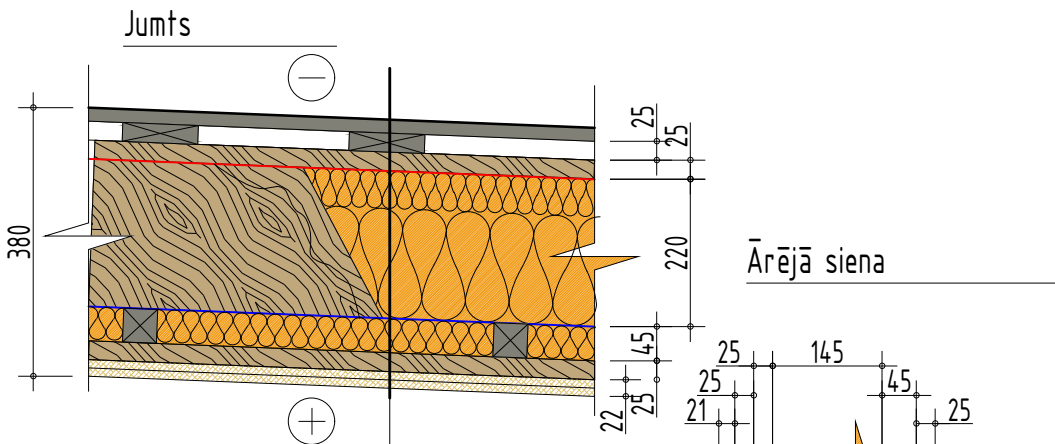
11,724



11,366

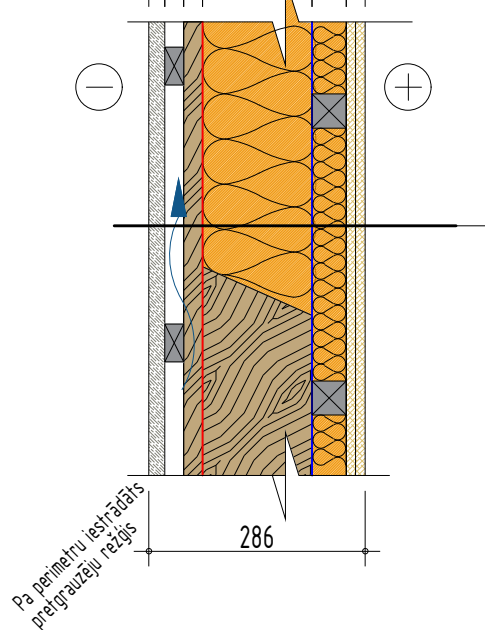
Norobežojošo konstrukciju un starpsienu griezumumi

M 1:10



No ārpuses $U=0.14 \text{ W/(m}^2\text{K)}$

Jumta segums Ruukki Classic
Šķerslatojums 25x100mm s.300mm
Laņķis 25x50mm
Difūzijas membrāna
Koka spāres C24 45x220mm
S. izol. minerālvate $\lambda d=0.036\text{w/mk}$ b.150+75mm
Tvaika barjera 200mk
Šķerslatojums 45x45mm s.500mm
S. izol. minerālvate $\lambda d=0.036\text{w/mk}$ b.50mm
Garenlatojums 25x50mm s.400mm
Gipškartons 2 kārtās 12.5+12.5mm



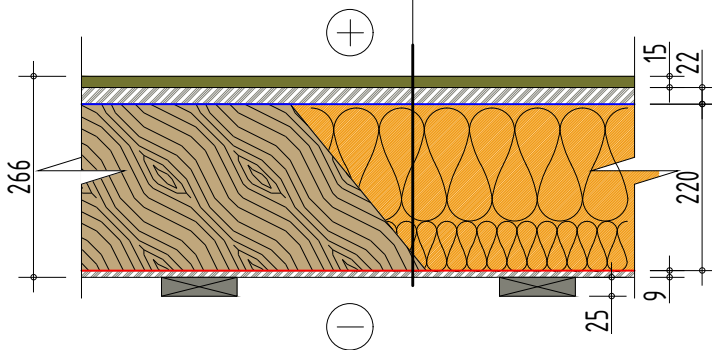
No ārpuses $U=0.19 \text{ W/(m}^2\text{K)}$

Fasādes apdares koka dēli 21x145mm (vertikāli)
Kukaiņu siets
Horizontāls laņķis 25x50mm
Vertikāls laņķis 25x50mm
Pretvēja izolācija
Sienas koka karkass C24 45x145mm
S. izol. minerālvate $\lambda d=0.036\text{w/mk}$ b.150mm
Tvaika barjera 200mk
Horizontāls laņķis 45x45mm s.610mm
S. izol. minerālvate $\lambda d=0.036\text{w/mk}$ b.50mm
Gipškartons 2 kārtās 12.5+12.5mm

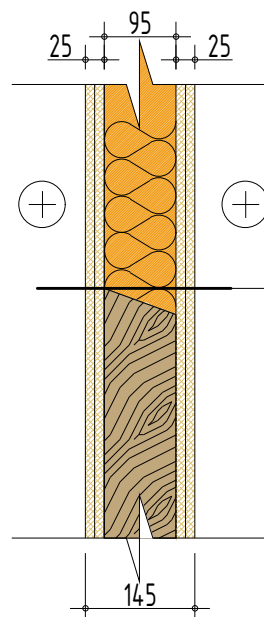
Grīda

No augšas $U=0.17 \text{ W/(m}^2\text{K)}$

3 slāņu parkets ar apakšklāji
OSB-3 b.22mm
Tvaika barjera 200mk
Koka sijas C24 45x220mm
S. izol. minerālvate $\lambda d=0.036\text{w/mk}$ b.150+75mm
Pretvēja izolācija
Mitrumsizturīgs saplāksnis b.9mm
Koka laņķis šuvēm 25x100mm (septizēts)



Starpsiena



Gipškartons 2 kārtās 12.5+12.5mm
Sienas koka karkass C24 45x95mm
Akusitiska minerālvate b.100mm
Gipškartons 2 kārtās 12.5+12.5mm