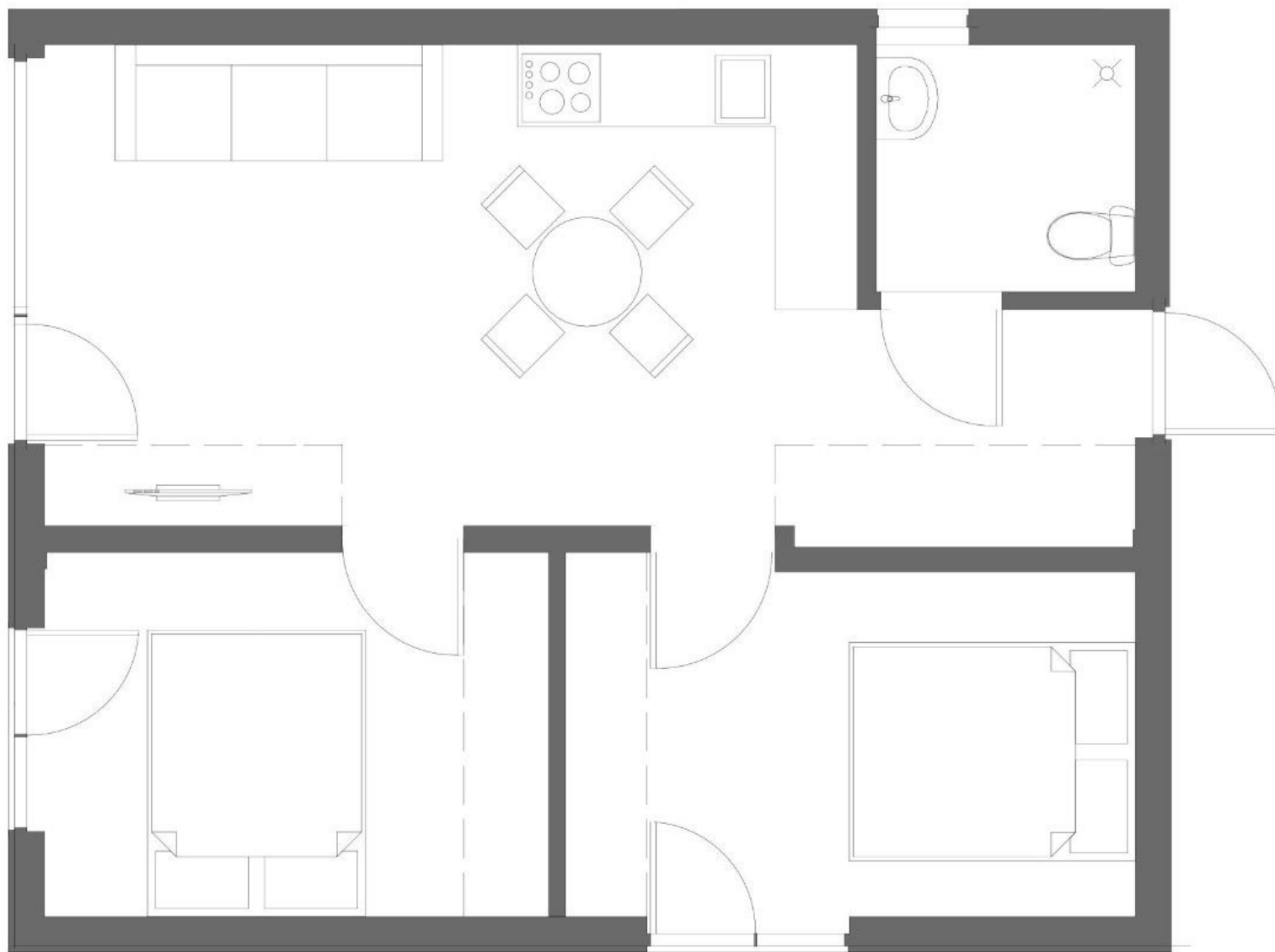


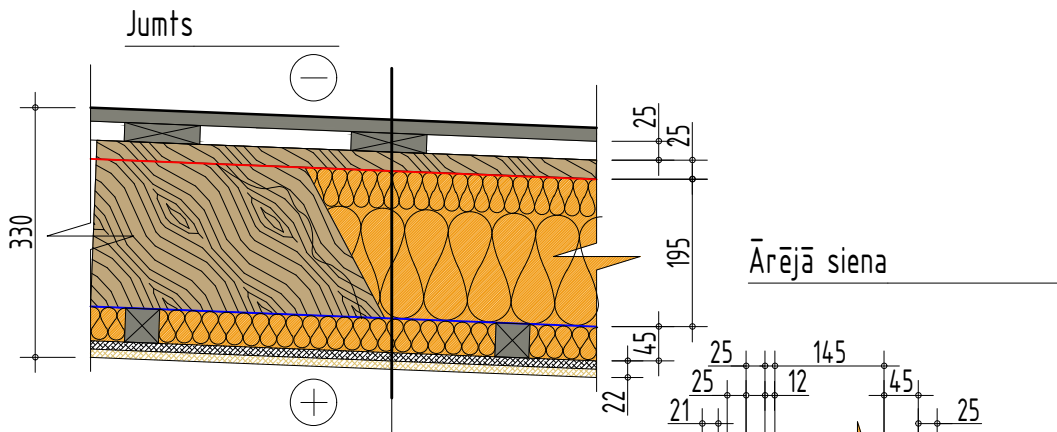
6,950



8,570

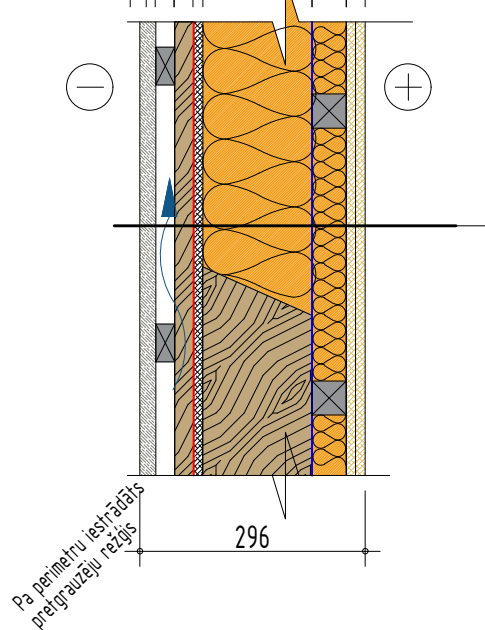
# Norobežojošo konstrukciju un starpsienu griezumumi

M 1:10



No ārpuses  $U=0.15 \text{ W}/(\text{m}^2\text{K})$

Jumta segums Ruukki valcprofils
Šķerslatojums 25x100mm s.300mm
Latojums 25x50mm
Difūzijas membrāna
Koka spāres C24 45x195mm
S. izol. minerālvate $\lambda d=0.036\text{w}/\text{mk}$ b.150+50mm
Tvaika barjera 200mk
Šķerslatojums 45x45mm s.500mm
S. izol. minerālvate $\lambda d=0.036\text{w}/\text{mk}$ b.50mm
OSB-3 b.12mm
Gipškartons b.12.5mm



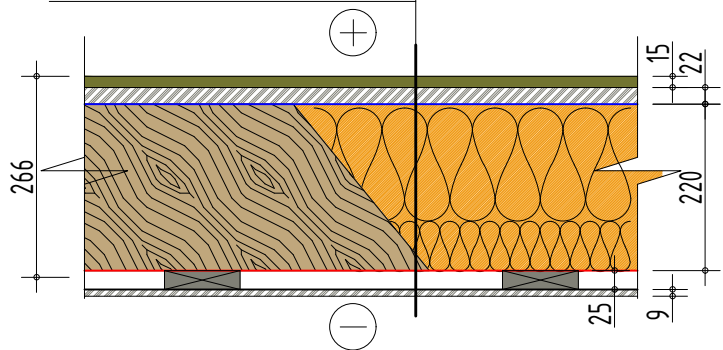
No ārpuses  $U=0.19 \text{ W}/(\text{m}^2\text{K})$

Fasādes apdares koka dēli 21x145mm (vertikāli)
Kukaiņu siets
Horizontāls latojums 25x50mm
Vertikāls latojums 25x50mm
Pretvēja izolācija
OSB-3 b.12mm
Sienas koka karkass C24 45x145mm
S. izol. minerālvate $\lambda d=0.036\text{w}/\text{mk}$ b.150mm
Tvaika barjera 200mk
Horizontāls latojums 45x45mm s.610mm
S. izol. minerālvate $\lambda d=0.036\text{w}/\text{mk}$ b.50mm
Gipškartons b.12.5mm
Gipškartons b.12.5mm

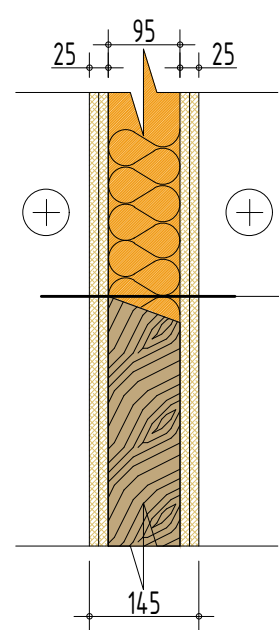
## Grīda

No augšas  $U=0.17 \text{ W}/(\text{m}^2\text{K})$

Grīdas apdare
OSB-3 b.22mm
Tvaika barjera 200mk
Koka sijas C24 45x220mm
S. izol. minerālvate $\lambda d=0.036\text{w}/\text{mk}$ b.150+75mm
Pretvēja izolācija
Koka latojums 25x100mm (septizēts)
Mitrumizturīgs saplāksnis vai cementa šķiedras plāksne b.9mm



## Starpsiens



Gipškartons 2 kārtās 12.5+12.5mm
Sienas koka karkass C24 45x95mm
Akustiska minerālvate b.100mm
Gipškartons 2 kārtās 12.5+12.5mm